



Einhell

HOME

GH-SP 2768 Tauchpumpe

Art.-Nr. 41.704.42

Die Tauchpumpe ist ideal geeignet zum Leerpumpen von überschwemmten Kellern, von Behältern, Tanks etc. Der fest eingebaute Schwimmerschalter schaltet die Pumpe automatisch ein und aus. Hohe Qualität bei Material und konstruktiver Ausführung, wie z. B. die rostfreie Edelstahl-Antriebswelle, gewährleisten weitgehende Wartungsfreiheit und langlebigen Einsatz. Das gesamte Gehäuse besteht aus schlagfestem Kunststoff.

Ausstattung

- Tragegriff (1)
- Schwimmerschalter (2)
- Universalanschluss für 25 mm (1") und 32mm (1¼")-Schläuche sowie G1 (ca. 33,3 mm) -Außengewinde
- 90 °Winkel G1½ (ca. 47,8 mm) AG x G1½ (ca. 47,8 mm) AG (3)
- Kabelaufwicklung (4)
- Hochwertige Gleitringdichtung (5)

Technische Daten

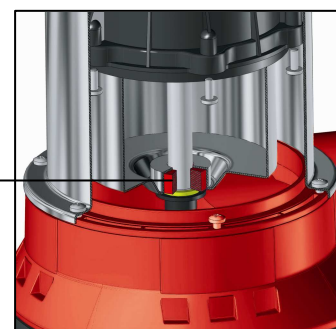
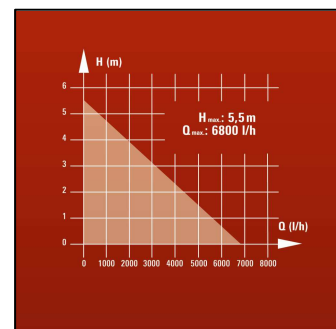
- | | |
|--------------------------|-------------------------------------|
| ■ Netzanschluss: | 230 V ~ 50 Hz |
| ■ Aufnahmeleistung: | 270 W |
| ■ Fördermenge max.: | 6.800 l/h |
| ■ Förderhöhe max.: | 5,5 m |
| ■ Eintauchtiefe: | 5 m |
| ■ Wassertemperatur max.: | 35 °C |
| ■ Schlauchanschluss: | G1½ (ca. 47,8 mm) IG (Innengewinde) |
| ■ Fremdkörper bis: | Ø 5 mm |
| ■ Netzleitung: | 10 m H05RN-F |
| ■ Schaltpunkt EIN: | ca. 50 cm |
| ■ Schaltpunkt AUS: | ca. 5 cm |
| ■ Absaughöhe: | 8 mm |
| ■ Produktgewicht: | 3,9 kg |

Logistische Daten

- | | |
|--------------------|--------------------|
| ■ Gewicht netto: | 4,1 kg |
| ■ Gewicht brutto: | 4,5 kg |
| ■ Verpackungsmaße: | 220 x 180 x 325 mm |
| ■ EAN-Code: | 4006825 587197 |
| ■ VE: | 4 Stück |



Leistungsdaten:



Als Sonderzubehör erhältlich:

PVC-Abflussschlauch 10 m/1"
Einhell Grey

Art.-Nr.: 41.737.14
EAN-Code: 4006825 549249

